

## **ORDIN Nr. 1494 din 7 noiembrie 2006**

pentru aprobarea Normelor tehnice privind organizarea și funcționarea taberelor pentru sinistrați în situații de urgență

EMITENT: MINISTERUL ADMINISTRAȚIEI ȘI INTERNELOR  
PUBLICAT ÎN: MONITORUL OFICIAL NR. 926 din 15 noiembrie 2006

Având în vedere prevederile art. 11 lit. c) și d) din Regulamentul de organizare și funcționare a Inspectoratului General pentru Situații de Urgență, aprobat prin Hotărârea Guvernului nr. 1.490/2004, cu modificările ulterioare,

în temeiul art. 9 alin. (4) din Ordonanța de urgență a Guvernului nr. 63/2003 privind organizarea și funcționarea Ministerului Administrației și Internelor, aprobată cu modificări și completări prin Legea nr. 604/2003, cu modificările și completările ulterioare,

ministrul administrației și internelor emite prezentul ordin.

### **ART. 1**

Se aprobă Normele tehnice privind organizarea și funcționarea taberelor pentru sinistrați în situații de urgență, prevăzute în anexa care face parte integrantă din prezentul ordin.

### **ART. 2**

Inspectoratul General pentru Situații de Urgență va lua măsuri pentru aplicarea unitară a prevederilor normelor tehnice prevăzute la art. 1.

### **ART. 3**

Prezentul ordin se publică în Monitorul Oficial al României, Partea I, și intră în vigoare în termen de 30 de zile de la data publicării.

Ministrul administrației și internelor,  
Vasile Blaga

## **ANEXA 1**

### **NORME TEHNICE**

#### **privind organizarea și funcționarea taberelor pentru sinistrați în situații de urgență**

### **CAP. 1**

#### **Principii generale**

### **ART. 1**

Taberele de sinistrați se organizează înaintea, în timpul sau după manifestarea factorilor de risc potențial generatori de situații de urgență, când capacitățile de cazare prevăzute în planurile de evacuare pentru primirea populației, a bunurilor materiale și a animalelor sunt insuficiente sau au fost afectate de dezastre.

### **ART. 2**

(1) Raioanele de dispunere a taberelor de sinistrați se stabilesc din timp de normalitate, în planurile de evacuare pentru situații de urgență, de către comitetele locale pentru situații de urgență, sunt avizate de serviciile de urgență profesionale și sunt aprobate de președinții comitetelor județene pentru situații de urgență, respectiv al municipiului București și sectoarelor acestuia.

(2) În taberele de sinistrați se asigură condiții de cazare, cu aplicarea normelor profilactice de igienă individuală și colectivă, aprovizionare cu alimente de bază și apă potabilă, hrănire, asistență

medicală, psihologică, religioasă și veterinară, mijloace de comunicații, precum și condiții pentru desfășurarea altor activități necesare.

#### ART. 3

La stabilirea locului de amplasare a taberei, comitetele locale pentru situații de urgență au în vedere ca acesta să se situeze în afara ariei afectate sau potențial a fi afectată de dezastre, astfel încât să se asigure protecția populației, depozitarea în siguranță a bunurilor materiale și adăpostirea animalelor.

#### ART. 4

(1) Decizia de instalare a taberei pentru sinistrați este luată de primarul unității administrativ-teritoriale sau de prefect, la propunerea comitetului pentru situații de urgență, în funcție de amploarea dezastrului, respectiv dacă acesta afectează una sau mai multe localități de pe raza unui județ.

(2) Decizia cuprinde evoluția situației la dezastre și consecințele acesteia, date privind raionul de instalare a taberei, data și ora intrării în funcțiune, itinerarele de deplasare și succesiunea activităților, organizarea conducerii, cooperării și asigurarea logistică, cereri și informări/comunicări.

(3) În cazul luării deciziei de către primarul unității administrativ-teritoriale, acesta informează comitetul județean pentru situații de urgență în vederea transmiterii dispozițiilor către structurile cu atribuții de asigurare logistică, medicală, veterinară și de ordine publică prevăzute în planurile de evacuare.

(4) Informarea cetățenilor se realizează prin transmiterea la posturile locale de radio și de televiziune sau prin alte mijloace aflate la dispoziție, la intervale scurte de timp, a comunicatelor din partea comitetelor județene/locale pentru situații de urgență.

(5) Comunicatele conțin informații despre evoluția evenimentelor, măsurile și regulile pe care trebuie să le respecte populația, locurile de adunare ale sinistraților, restricții de consum, precum și locul stabilit pentru amplasarea taberei de sinistrați, avându-se în vedere posibilitatea autoevacuării.

### CAP. 5

#### Organizarea și funcționarea taberelor pentru sinistrați

#### ART. 5

(1) Tabăra se constituie din corturi, barăci/module sau poate fi mixtă.

(2) Indiferent de tip, în cadrul taberei sunt asigurate spații pentru locuit, prepararea și servirea hranei, igiena personală și colectivă, depozitarea bunurilor sinistraților și a ajutoarelor umanitare, precum și asistență medicală, religioasă și veterinară. Variantele de dispunere și de organizare a unei tabere de sinistrați sunt prezentate în anexele nr. 1a) și 1b).

(3) Asigurarea cu corturi/barăci, autospeciale pentru încălzirea apei și îmbăiere, cisterne alimentare, bucătării rulante, generatoare electrice, echipamente medicale și toalete ecologice se efectuează de către comitetul județean pentru situații de urgență, conform planurilor de evacuare întocmite.

#### ART. 6

Raioanele de dispunere a taberelor de sinistrați trebuie să îndeplinească următoarele cerințe:

a) terenul să fie orizontal, să nu existe posibilitatea producerii alunecărilor de teren, surpărilor, precum și manifestării efectelor altor factori de risc;

b) să existe drumuri și alte căi de acces care să permită afluirea/defluirea sinistraților, aprovizionarea cu alimente de bază și apă potabilă;

c) să existe, în apropiere, surse de apă care să satisfacă nevoile de igienă personală și colectivă;

d) să asigure posibilități de racordare la rețeaua de alimentare cu energie electrică;

e) să ofere condiții de protecție împotriva incendiilor.

#### ART. 7

(1) În funcție de posibilitățile oferite de teren, suprafața în care se organizează tabăra se împarte în porțiuni dreptunghiulare prin linii longitudinale și transversale, care delimitează, în același timp, și căile de acces.

(2) Tabăra se împarte în zone a căror mărime este determinată de dimensiunile și sistemul de dispunere a corturilor, barăcilor, construcțiilor și instalațiilor necesare.

(3) Tabăra de sinistrați se împarte în 3 zone principale de activitate: zona pentru conducere și administrarea taberei, zona de cazare și zona activităților auxiliare/gospodărești.

#### ART. 8

Zona pentru conducerea și administrarea taberei cuprinde punctul de control, punctul de primire, evidență și repartitie a sinistraților, conducerea taberei, punctul medical, punctul de primire/distribuire a ajutoarelor și punctul de conducere și coordonare a măsurilor de ordine și siguranță publică.

#### ART. 9

(1) Zona de cazare cuprinde corturile, barăcile și construcțiile destinate cazării.

(2) Locurile pentru corturi se amenajează astfel încât să permită dispunerea acestora la intervale de 2,5 m între ele, iar în adâncime, distanța să fie de 5 m.

(3) În limita spațiului și a volumului de aer al încăperii se instalează, după caz, paturi suprapuse sau nesuprapuse, respectându-se distanța de cel puțin 50 cm între rânduri.

#### ART. 10

(1) Zona activităților auxiliare/gospodărești cuprinde: sala de mese, bucătărie, depozit de alimente, rezerva de apă potabilă, spălătorie, punct de îmbăiere, punct sanitar, punct de adunare a resturilor menajere, depozitul pentru bunurile sinistraților, stația de iluminat/grup electrogen, autoturisme și autospeciale de intervenție, autosanitare etc.

(2) Spălătoarele se dotează cu lavoare, calculându-se câte unul la 5 - 7 sinistrați și o baie de picioare la 40 de sinistrați.

(3) Toaletele ecologice se amenajează astfel încât să revină câte o cabină la 12 - 15 sinistrați.

(4) Gunoiul și resturile alimentare se îndepărtează zilnic din tabără în locuri special amenajate, care se golesc și se curăță periodic.

(5) Pentru iluminatul taberei pentru sinistrați și a încăperilor se prevede și o sursă de energie de rezervă, respectiv generator electric.

(6) Destinația și rolul elementelor taberei pentru sinistrați sunt prezentate în anexa nr. 2.

#### ART. 11

În vederea respectării regulilor de prevenire și stingere a incendiilor în tabără, se stabilesc locuri destinate pentru fumat și se dotează pichetul de incendiu cu mijloace de primă intervenție, precum: unelte genistice, găleți, nisip și stingătoare etc.

#### ART. 12

(1) Fiecărui sinistat cazat în tabără i se asigură un ecuson individual de identificare care conține: numărul de ordine din registrul de primire/repartitie; numele și prenumele, seria și numărul buletinului de identitate, cortul/baraca în care este cazat.

(2) Pentru servirea mesei fiecare sinistat primește o cartelă individuală, iar ajutoarele se distribuie pe bază de tabel nominal.

#### ART. 13

Activitatea de primire, luare în evidență, triajul sanitar, repartitia spațiilor de cazare și depozitare se reglementează prin dispoziții interne de către comitetele locale pentru situații de urgență, sub coordonarea reprezentanților inspectoratelor pentru situații de urgență județene.

#### ART. 14

(1) Supravegherea medicală și sanitar-veterinară se organizează și se realizează în scopul asigurării sănătății populației și a animalelor care se evacuează, al prevenirii apariției bolilor și

epidemiilor/epizootiilor și al acordării ajutorului medical de urgență și asistenței medicale/veterinare, în caz de îmbolnăvire sau accident.

(2) Asistența medicală preventivă, profilactică și curativă în tabără se asigură de către personalul specializat din unitățile sanitar-teritoriale ale Ministerului Sănătății Publice, Societății Naționale de Cruce Roșie din România și ale altor structuri de specialitate, în baza planurilor de cooperare elaborate în acest sens de inspectoratele județene pentru situații de urgență/al municipiului București și transmise în extras acestora.

(3) Forțele și mijloacele de asigurare medicală și sanitar-veterinară se pot suplimenta, după caz, prin decizia comitetului județean pentru situații de urgență.

(4) Comitetele locale pentru situații de urgență stabilesc, prin planul de evacuare în situații de urgență, locurile destinate evacuării animalelor și păsărilor la propunerea direcțiilor sanitar-veterinare, ai căror reprezentanți se ocupă de evidența acestora, conform anexei nr. 3.

(5) Zona stabilită pentru evacuarea animalelor și păsărilor se situează la o distanță precizată de specialiștii direcțiilor sanitar-veterinare și este compartimentată corespunzător necesităților.

#### ART. 15

(1) Măsurile de ordine și siguranță publică, paza taberei și evidența persoanelor se realizează de structurile Ministerului Administrației și Internelor și constau în:

- a) asigurarea ordinii și siguranței publice în tabăra de sinistrați;
- b) evidența persoanelor sinistrate dispuse în tabără;
- c) paza taberei de sinistrați;
- d) participarea la distribuirea ajutoarelor umanitare.

(2) Aceste măsuri se planifică, se organizează și se desfășoară în conformitate cu planurile de intervenție și cooperare elaborate în acest scop de inspectoratele pentru situații de urgență județene/al municipiului București și transmise în extras forțelor cu care se cooperează.

#### ART. 16

Fondurile financiare pentru organizarea, pregătirea și desfășurarea activităților în cadrul taberei pentru sinistrați se asigură, după caz, din bugetul de stat și bugetele locale, precum și din alte surse legal constituite din timp de normalitate.

#### ART. 17

Logistica taberelor de sinistrați se asigură de consiliile județene/locale, pentru populație și angajații proprii.

#### ART. 18

Aprovizionarea cu produse alimentare și industriale de strictă necesitate se realizează de către comitetele pentru situații de urgență locale/județene, în sistem raționalizat, conform prevederilor art. 47 din Normele privind organizarea și asigurarea evacuării în situații de urgență, aprobate prin Ordinul ministrului administrației și internelor nr. 1.184/2006.

### CAP. 3

#### Coordonarea activităților administrative în tabără

#### ART. 19

(1) Coordonarea activităților administrative în tabără este asigurată de șeful taberei, desemnat din rândul membrilor comitetului local pentru situații de urgență de către președintele acestuia.

(2) Șeful taberei se subordonează nemijlocit președintelui comitetului local pentru situații de urgență și îndeplinește, în principiu, următoarele atribuții:

- a) organizează și încadrează personalul din tabără, precizând atribuțiile fiecăruia;
- b) elaborează regulamentul de funcționare interioară a taberei;
- c) execută instruirea persoanelor care încadrează și deserveșc tabăra;
- d) organizează afluirea și defluirea sinistraților și răspunde de desfășurarea normală a activităților;

e) răspunde de amenajarea taberei, de organizarea și asigurarea fluxului sinistraților, cazării acestora și de organizarea celorlalte servicii;

f) informează periodic comitetul local pentru situații de urgență în legătură cu primirea/repartiția sinistraților și cu alte date privind situația din tabără.

#### ART. 20

(1) Pe timpul instalării și funcționării taberei se iau măsuri pentru protejarea mediului înconjurător.

(2) În zona taberei se interzic tăierea de material lemnos, contaminarea și poluarea surselor de apă și a solului, împrăștierea deșeurilor de orice natură și se iau măsuri de prevenire a distrugerii culturilor, vegetației, căilor de comunicație și a zonelor protejate.

#### ART. 21

La dezafectarea taberei pentru sinistrați, se iau măsuri de refacere a mediului deteriorat.

#### ART. 22

Regulile principale de conduită în tabăra pentru sinistrați sunt prevăzute în anexa nr. 4.

#### ART. 23

Anexele nr. 1a), 1b), 2, 3 și 4 fac parte integrantă din prezentele norme tehnice.

ANEXA 1a)\*)

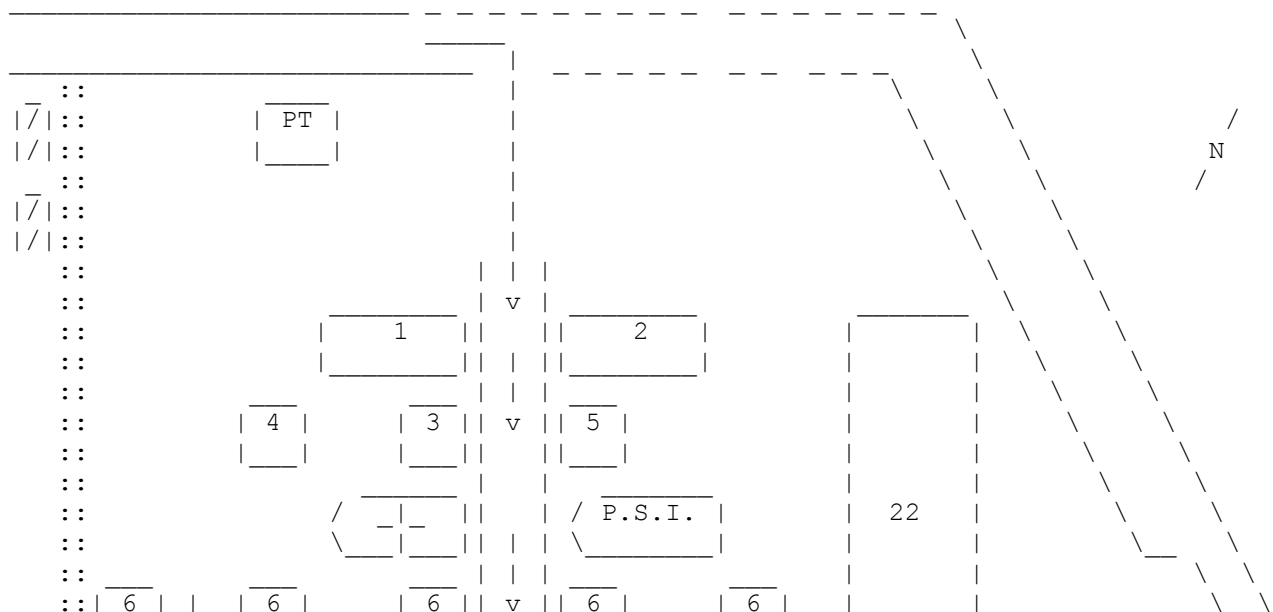
\*) Anexa nr. 1a) este reprodusă în facsimil.

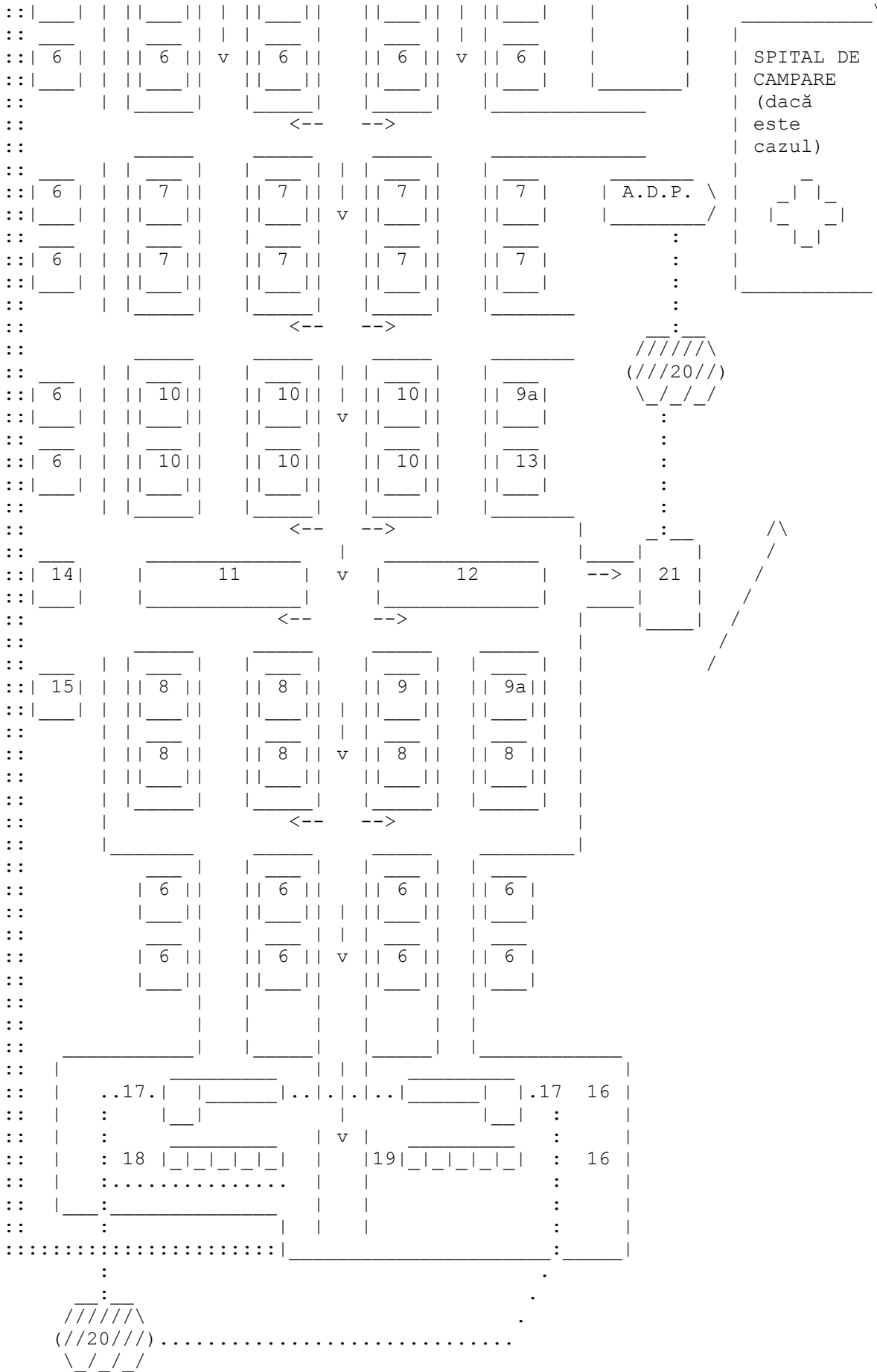
Figura 1 - Schema de organizare a taberei pentru sinistrați (varianta "A") - se găsește în Monitorul Oficial al României, Partea I, nr. 926 din 15 noiembrie 2006, la pagina 28.

ANEXA 1b)\*)

\*) Anexa nr. 1b) este reprodusă în facsimil.

#### SCHEMA DE ORGANIZARE A TABEREI PENTRU SINISTRAȚI (varianta "B")





## LEGENDA

- 1 = Birou evidența populației
- 2 = Corp de gardă jandarmi
- 3 = Cabinet medical
- 4 = Izolator
- 5 = Comandant tabără
- 6 = Corturi pt. familiști
- 7 = Corturi pt. femei
- 8 = Corturi pt. bărbați
- 9 = Centrală telefonică
- 9a = Cort persoană deservire
- 10 = Corturi pt. copii (dacă este cazul)
- 11 = Asistență religioasă
- 12 = Sală pt. servit masa
- 13 = Cort/sală clasă școală (dacă este cazul)
- 14 = Depozit ajutoare umanitare
- 15 = Depozit de materiale
- 16 = Cisternă apă potabilă + stație filtrare apă
- 17 = Spălător bărbați = femei
- 18 = Toaletă bărbați
- 19 = Toaletă femei
- 20 = Fosă septică
- 21 = Bucătărie și depozit
- 22 = Parc auto
- P.S.I. = Auto intervenție pompieri
- A.D.P. = Autosanitară (decontaminare)

## ANEXA 2

### DESTINAȚIA ȘI ROLUL elementelor taberei pentru sinistrați

#### 1. Punctul de primire, evidență și repartiție a sinistraților

Este amenajat la intrarea în tabăra de sinistrați. Aici persoanele sinistrate se prezintă pentru a fi luate în evidență de către reprezentanți ai serviciilor publice comunitare de evidență a persoanelor, pe baza documentelor de identitate sau a declarației pe propria răspundere și parcurg apoi fluxul stabilit spre locurile de cazare.

Criteriile de cazare care vor fi respectate pe cât posibil sunt: starea de sănătate, starea civilă (căsătorit + copii, necăsătorit), etnie, religie.

În funcție de situațiile menționate mai sus sinistrații sunt repartizați în corturi/locuri de cazare astfel: bărbații separat de femei și familiile grupate respectându-se aspectul religios și etnic.

#### 2. Punctul de triaj și prim ajutor

Se constituie în cortul/baraca unde se efectuează un control medical sumar în urma căruia persoanele cu diferite afecțiuni declarate sau constatate (persoane cu boli contagioase, contaminate cu substanțe toxice industriale, cu probleme psihice etc.) sunt îndrumate la infirmerie/izolator. Cei apti urmează mai departe fluxul.

#### 3. Punctul de distribuție a ajutoarelor (echipament)

Este spațiul/cortul amenajat unde sinistrații primesc, pe bază de semnătură, echipamentul și cazarmamentul necesare. Aceste materiale reprezintă stocul minim care trebuie constituit anterior producerii dezastrelor de către autoritățile administrației publice locale, prin grija comitetelor pentru situații de urgență.

#### 4. Depozitul pentru bunurile sinistraților

În situația producerii dezastrelor, persoanele sinistrate își iau din locuință bunuri și materiale care pe timp scurt nu le sunt de folos, ar ocupa spații mari în locul de cazare din tabăra de sinistrați și ar reprezenta tentații pentru alte persoane, precum: bijuterii, obiecte de valoare, piese de mobilier, îmbrăcăminte neadecvată anotimpului etc. Pentru aceste bagaje se constituie puncte speciale de depozitare. De asemenea, se pot prezenta persoane sinistrate cu îmbrăcăminte contaminată în urma unor dezastre tehnologice, fapt deosebit de periculos într-o colectivitate. Toate aceste materiale vor fi luate în evidență, depozitate și păstrate sub pază până la restabilirea situației.

#### 5. Sectorul de cazare

În funcție de numărul sinistraților și de posibilitățile concrete din localitatea respectivă se va amplasa un număr suficient de corturi care să asigure pe timp scurt condiții minime de locuit. Pe cât posibil, în corturile unde sunt cazați copii, oameni în vârstă, femei gravide și la infirmerie se vor instala sobe, calorifere electrice sau alte elemente de încălzit care, pe timp friguros sau în condiții meteorologice dificile, să asigure un nivel termic satisfăcător.

#### 6. Infirmeria/punctul medical și izolatorul

În principiu se va instala într-un loc care să permită accesul imediat și va fi marcată vizibil cu semnul distinctiv cunoscut. Încadrarea cu personal medical de specialitate este absolut necesară deoarece în asemenea situații pot apărea boli ale aparatului digestiv, boli contagioase, intoxicații sau traumatisme, specifice colectivităților. O atenție deosebită se va acorda cardiacilor, diabeticii și altor categorii de bolnavi cronici.

#### 7. Depozitul de alimente și bucătăria

În situații de urgență, siguranța alimentară a populației și îndeosebi a cetățenilor afectați constituie o componentă de primă urgență a activității de limitare și înlăturare a efectelor dezastrelor de orice natură.

#### 8. Sala de mese

Amenajarea și dotarea sălii/cortului de servire a hranei sunt apanajul administrației taberei. Acest punct este sensibil din punct de vedere igienico-sanitar, mai ales în condiții de campanie. Se va asigura servitul mesei în cel mult două serii, astfel încât alimentele să nu se deprecieze.

În apropiere va funcționa punctul de spălare a veselei. Este deosebit de important ca vesela să fie spălată și dezinfectată centralizat pentru prevenirea îmbolnăvirilor în rândul sinistraților.

#### 9. Spălătoria și locul de îmbăiere

Dacă tabăra de sinistrați este organizată în localitate sau în apropierea localității, îmbăierea sinistraților și spălarea efectelor se pot efectua la instituțiile de profil existente sau la instituțiile școlare. Dacă tabăra este organizată la distanță mai mare de localitate, este necesar să se instaleze o spălătorie de campanie și un punct de îmbăiere.

#### 10. Rezerva de apă potabilă

Este foarte important să se asigure o cantitate suficientă de apă potabilă în locul de cazare a sinistraților. Această rezervă se va dispune astfel încât să existe posibilități de distribuție pentru mai mulți consumatori simultan. Periodic se va verifica conținutul microbiologic de către laboratorul de specialitate.

#### 11. Sectorul tehnic



Aici sunt dispuse: stația de iluminat, grupurile electrogene, autosanitarele, autospecialele pentru stingerea incendiilor, mijloacele de transport etc.

ANEXA 3\*)

\*) Anexa nr. 3 este reprodusă în facsimil.

SITUAȚIA  
persoanelor aflate în tabăra de sinistrați

Semnificația coloanelor din tabelul de mai jos este următoarea:

C - Căsătorit

N - Necăsătorit

| Nr. crt. | Nume și prenume | Adresa | Situția socială |           |               | Starea civilă |   | Starea de sănătate | Loc repartizat în tabără | Obs. |
|----------|-----------------|--------|-----------------|-----------|---------------|---------------|---|--------------------|--------------------------|------|
|          |                 |        | ocupația        | loc muncă | fără ocupație | C             | N |                    |                          |      |
| 1        |                 |        |                 |           |               |               |   |                    |                          |      |
| 2        |                 |        |                 |           |               |               |   |                    |                          |      |
| 3        |                 |        |                 |           |               |               |   |                    |                          |      |
| 4        |                 |        |                 |           |               |               |   |                    |                          |      |

SITUAȚIA  
bunurilor materiale aflate în tabăra de sinistrați

| Nr. crt. | Nume și prenume (proprietar) | Bun material |           | Loc depozitare | Obs. |
|----------|------------------------------|--------------|-----------|----------------|------|
|          |                              | Denumire     | Cantitate |                |      |
| 1        |                              |              |           |                |      |
| 2        |                              |              |           |                |      |
| 3        |                              |              |           |                |      |

SITUAȚIA  
păsărilor și animalelor din țarc

| Nr. crt. | Nume și prenume (proprietar) | Păsări   |     |             | Animale  |     |             |
|----------|------------------------------|----------|-----|-------------|----------|-----|-------------|
|          |                              | Denumire | Nr. | Repartizare | Denumire | Nr. | Repartizare |
| 1        |                              |          |     |             |          |     |             |
| 2        |                              |          |     |             |          |     |             |
| 3        |                              |          |     |             |          |     |             |

## ANEXA 4

### REGULI DE CONDUITĂ ÎN TABĂRĂ

1. La sosirea în tabără, prezentați-vă la biroul primire, evidență și repartiție.
2. Declarați persoanele despre care aveți cunoștință că sunt dispărute sau decedate.
3. Declarați bunurile distruse sau pierdute.
4. La primul semn de îmbolnăvire aveți obligația de a vă prezenta la punctul de asistență medicală.
5. Prezentați-vă la punctul de distribuire a ajutoarelor pentru ridicarea altor bunuri.
6. Predați bunurile de valoare la biroul/punctul de primire a bunurilor.
7. Păstrați ordinea, disciplina și curățenia în incinta taberei.
8. Respectați măsurile P.S.I.
9. Serviți hrana numai în locurile amenajate special pentru acest scop.
10. Efectuați îmbăierea și spălarea echipamentului conform programelor stabilite.
11. Păstrați-vă locul repartizat în cort și în sala de mese.
12. Parcați mașinile proprietate personală numai în locurile special amenajate.
13. Consumul de băuturi alcoolice este strict interzis.
14. Limitați-vă deplasarea prin tabără la strictul necesar.
15. Precizările personalului de deservire sunt obligatorii pentru toți membrii taberei.
16. Persoanele afectate de traume psihice pot beneficia de consilierea medicului psihiatru și de asistență religioasă.
17. Părăsirea taberei fără aprobare este strict interzisă.

-----